

## 2.4 Technische Daten

A

Maximale Tragfähigkeit der Bühne	200 kg (2 Personen und 40 kg Werkzeug)
Maximal Höhe am Korb	15,00 m
Maximale Arbeitshöhe	17,00 m
Maximale Reichweite (von der Drehkranzmitte bis in den Arbeitskorb)	7,00 m
Maximale Arbeitsreichweite	7,50 m
Maximal zulässige Neigung des Geländes	3°
Maximal zulässige Neigung des Rahmens	0°
Maximal zulässige Windgeschwindigkeit	12,5 m/sek
Turmdrehung	330°
Abmessungen Arbeitskorb	1300 x 700 x 1100 mm
Maximal zulässige seitliche Handkraft	40 daN
Spannung elektrische Anlage	12 V
Steuerung	Hydraulisch
Fassungsvermögen Hydrauliköltank	32 l.
Maximaler Betriebsdruck	190 bar
Gesamtgewicht	2,05 ton
Maximale Reaktion der Stützen am Boden	1500 daN
Mindestachsabstand Stabilisierung Stütztellerbolzen	2826 mm
Maximaler Achsabstand Stabilisierung Stütztellerbolzen	2852 mm
Achsabstand Stützen	2826 mm

**HINWEIS:** Für weitere Daten das Heft "technische Merkmale der HAB und das Prüfbuch" einsehen, welches Bestandteil der Maschine ist.

Art. Nr. 55177

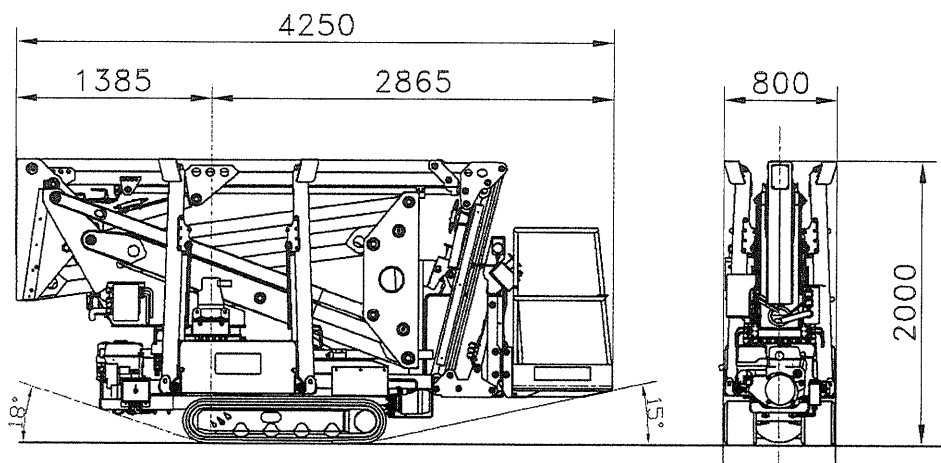
**Lustenberger AG**  
Forst - Motorgeräte - Anhänger  
6145 Fischbach

Tel. 041 988 19 91

Fax. 041 988 19 65

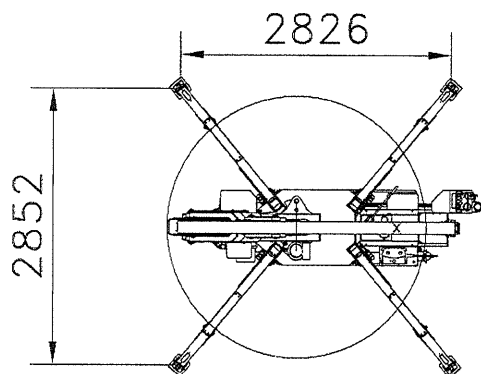
[www.lustenbergermetallbau.ch](http://www.lustenbergermetallbau.ch)

## 2.3 Abmessungen



### 2.3.1 Abmessungen der Maschine mit ausgefahrenen Stützen (Daten beziehen sich auf das abgebildete Fahrzeug)

Länge	<b>4250</b>	mm
Breite der abgestützten Maschine (mindestens)	<b>2852</b>	mm
Breite der abgestützten Maschine (maximal)	<b>2826</b>	mm



Art. Nr. 55177

**Lustenberger AG**

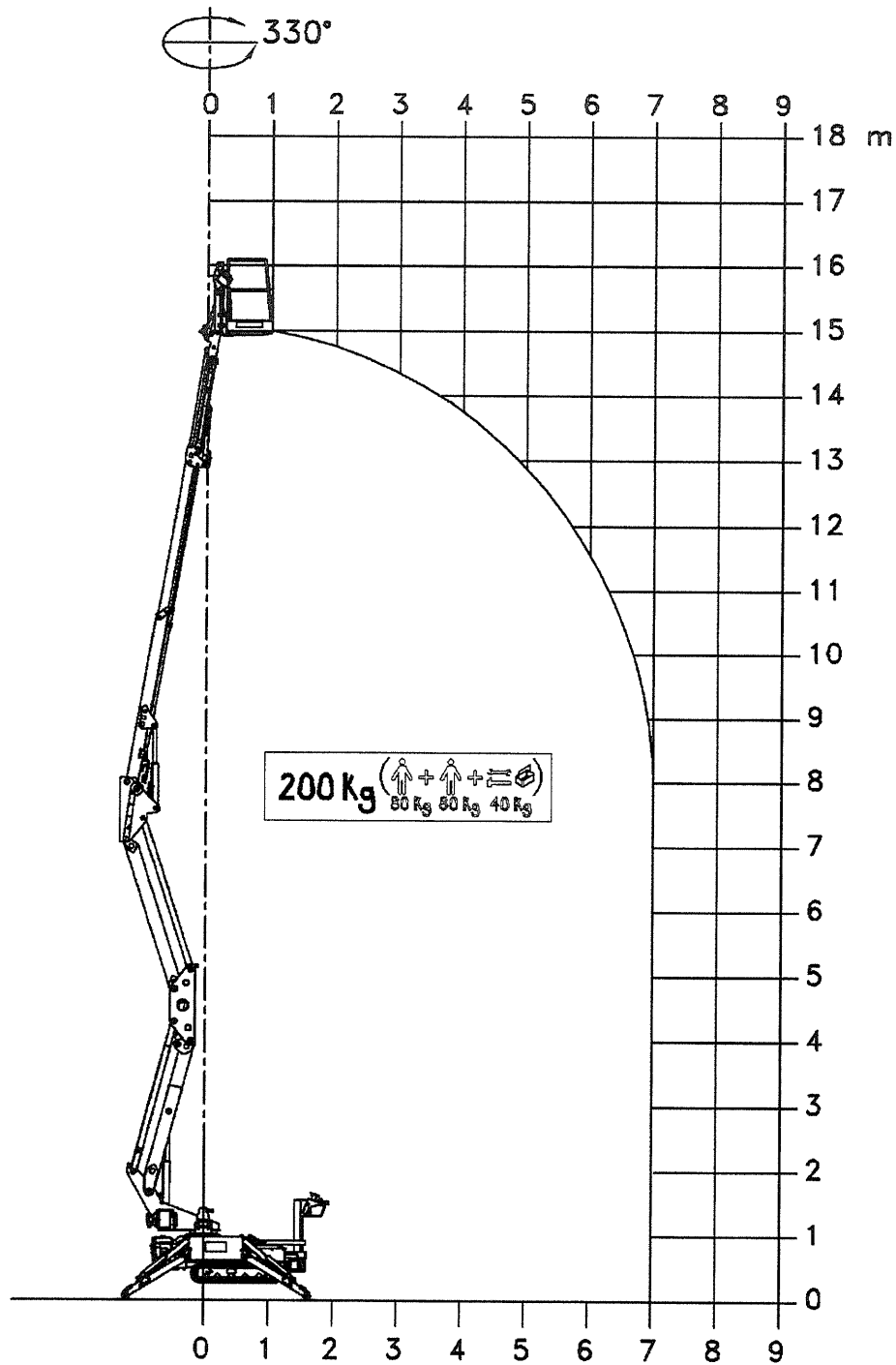
Forst - Motorgeräte - Anhänger  
6145 Fischbach

Tel. 041 988 19 91

Fax. 041 988 19 65

[www.lustenbergermetallbau.ch](http://www.lustenbergermetallbau.ch)

**2.5 Arbeitsbereich**



Art. Nr. 55177

**Lustenberger AG**

Forst - Motorgeräte - Anhänger  
6145 Fischbach

Tel. 041 988 19 91

Fax. 041 988 19 65

[www.lustenbergermetallbau.ch](http://www.lustenbergermetallbau.ch)